

Серия SDC-50



- * • Источник(стабилизатор) тока
- Защита от перегрева
- Напряжение питания от 170 до 270 Вольт
- КПД не менее 87%
- Коэффициент мощности не менее 97%
- Защита от обрыва нагрузки
- Защита от короткого замыкания
- Гарантия 3 года

SDC-50 – это серия источников тока мощностью 50 Ватт, предназначенных для работы с нагрузками в виде светодиодных линеек, включенных параллельно-последовательно. Источник выполнен в металлическом корпусе со степенью защиты IP20. Источник выполнен с гальванической изоляцией нагрузки от питающей сети. Наши источники тока спроектированы и произведены в России.



1. Выходные характеристики**:

Наименование	Номинальная выходная мощность, Вт	Выходной ток, мА	Диапазон выходного напряжения, В	Точность установки тока	Пульсации тока
SDC-50-045-130-IP20-02	50	450	67-111	± 3 %	< 1 %
SDC-50-050-100-IP20-02	50	500	60-100	± 3 %	< 1 %
SDC-50-060-022-IP20-02	50	600	50-83	± 3 %	< 1 %
SDC-50-070-059-IP20-02	50	700	43-72	± 3 %	< 1 %
SDC-50-080-055-IP20-02	50	800	38-63	± 3 %	< 1 %
SDC-50-090-088-IP20-02	50	900	33-56	± 3 %	< 1 %
SDC-50-105-050-IP20-02	50	1050	30-50	± 3 %	< 1 %

*Маркировка и цвет корпуса могут быть изменены в зависимости от даты производства

**Все параметры здесь и далее измерены при входном питании 220 В 50 Гц и температуре окружающей среды +25 °С, если иное не указано.

2. Входные характеристики и защита:

Входные параметры		Защита	
Технические характеристики	Значения	Технические характеристики	Значения
Напряжение питания	220 В	Температура эксплуатации	от -40°C до +50°C
Входной ток	227 мА	Защита от перегрева	80°C на корпусе источника
КПД	0,9	Защита от обрыва нагрузки	Есть, самовосстановление
Диапазон входных напряжений	170–270 В	Гальваническая развязка	Есть
Частота сети	45–50 Гц	Молниезащита	±1.5 кВ, 12.5 мкс, период 30 с
Коэффициент мощности	0,97	Класс защиты по IP	IP20
Ток утечки	Нулевой провод 35 мкА, фаза–выход 30 мкА	Сопротивление изоляции между токоведущими частями и корпусом.	>200 МОм
Время выхода на рабочий режим	1,2 с	Пробивное напряжение (вход-выход), (вход-заземление), (выход-заземление)	1.5 кВ
		Защита от короткого замыкания	Есть
		Защита от импульсного	Кратковременно, до 300 В

3. Результаты лабораторных испытаний по параметрам ЭМС*:

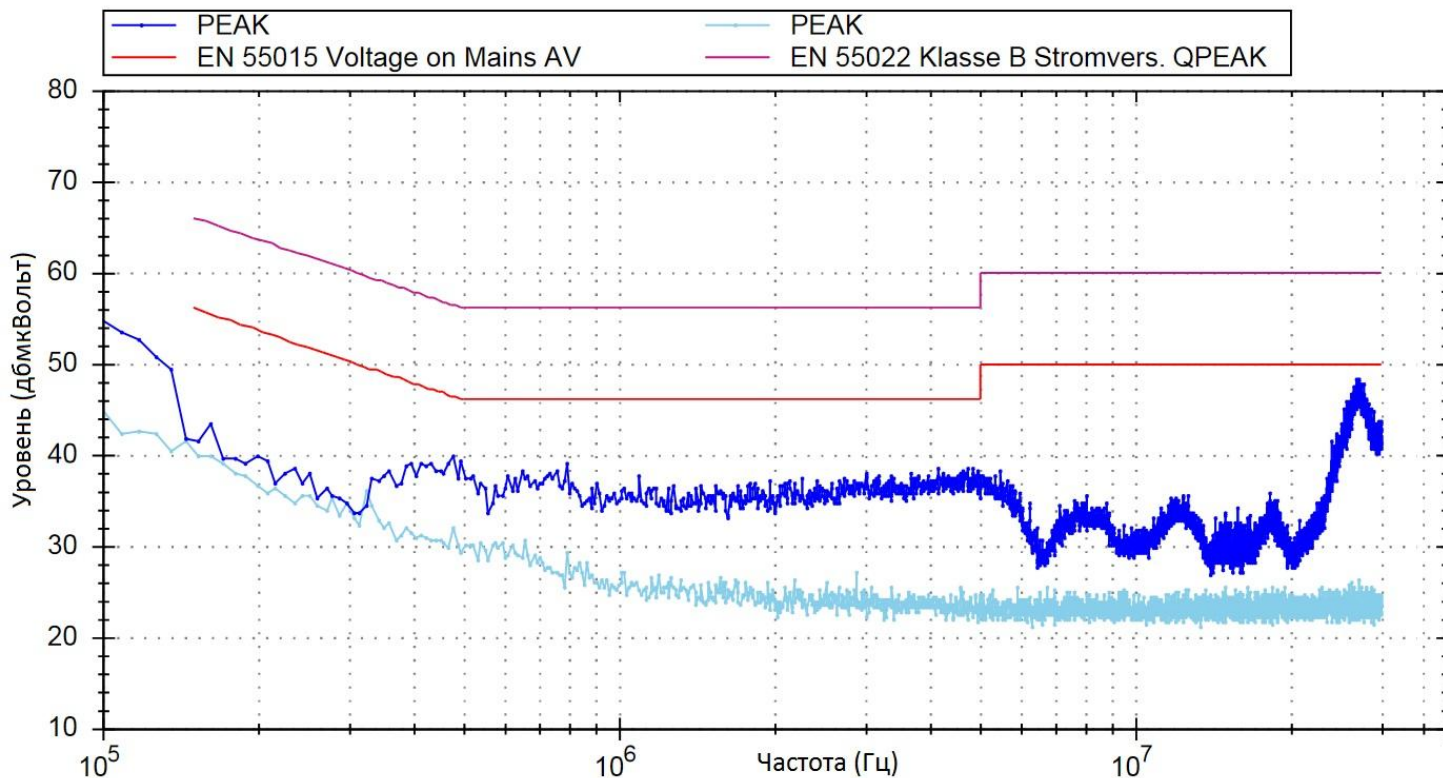
Параметры ЭМС	НТД	Результат
Напряжение ИРП на сетевых зажимах	СТБ ЕН 55015-2006 п.4.3.1	Соответствует
Магнитная составляющая напряженности поля радиопомех	СТБ ЕН 55015-2006 п.4.4	Соответствует
Помехоустойчивость при воздействии:	СТБ IEC 61547-2011	Соответствует
Электростатических зарядов	ГОСТ 30804.4.2-2013	Соответствует
Радиочастотного электромагнитного поля	ГОСТ 30804.4.3-2013	Соответствует
Наносекундных импульсных помех	ГОСТ 30804.4.4-2013	Соответствует
Микросекундных импульсных помех большой энергии	СТБ МЭК 61000-4-5-2006	Соответствует
Кондуктивных помех, наведенных р/ч э/м полями	СТБ IEC 61000-4-6-2011	Соответствует
Провалов, прерываний напряжения электропитания	ГОСТ 30804.4.11-2013	Соответствует
Магнитным полем промышленной частоты	СТБ IEC 61000-4-8-2013	Соответствует
Гармонические составляющие тока	ГОСТ 30804.3.2-2013	Соответствует
Колебания напряжения в сети электропитания	ГОСТ 30804.3.3-2013	Соответствует

* Измерение параметров ЭМС производится в связке источника тока с нагрузкой и при определенных условиях согласно СТБ IEC 61000-4-8-2011. Форма графика и значения параметров ЭМС могут различаться в каждом конкретном случае и зависят от формы и значения питающего напряжения, а также "загрязненности" эфира и подключаемой нагрузки.

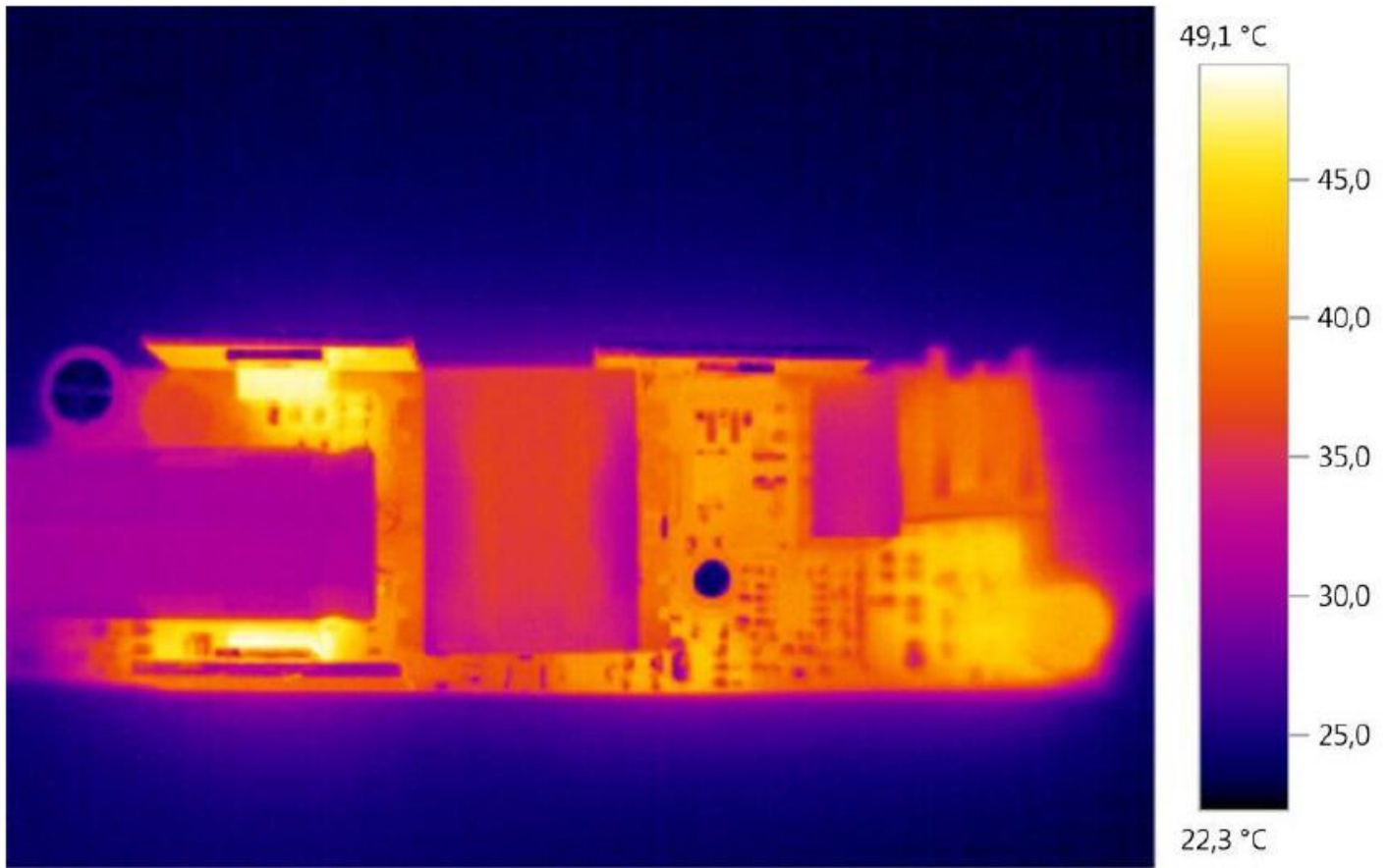
4. Результаты испытаний на помехоустойчивость:

Вид помехи	Уровень воздействия	Результат
Электростатические разряды (ГОСТ 30804.4.2-2013)		
Контактный разряд	4 кВ	Соответствует
Воздушный разряд	8 кВ	Соответствует
Радиочастотное электромагнитное поле (ГОСТ30804.4.3-2013)	3 В/м	Соответствует
Магнитное поле промышленной частоты (СТБ IEC 61000-4-8-2011)	3 А/м	Соответствует
Наносекундные импульсные помехи (ГОСТ 30804.4.4-2013) в цепи питания переменного тока (провод-земля)	1 кВ	Соответствует
Кондуктивные помехи, наведенные р/ч э/м полями, в полосе частот 0,15-80 МГц (СТБ IEC 61000-4-6-2011) в портах электропитания	3 В	Соответствует
Микросекундные импульсные помехи большой энергии (СТБ МЭК 61000-4-5-2006) в цепи питания переменного тока		
Провод-провод	0,5 кВ	Соответствует
Провод-земля	1 кВ	Соответствует
Устойчивость к провалам, прерываниям напряжения электропитания (ГОСТ 30804.4.11-2013)		
Провалы напряжения	10 периодов	Соответствует
Прерывание напряжения	0,5 периода	Соответствует

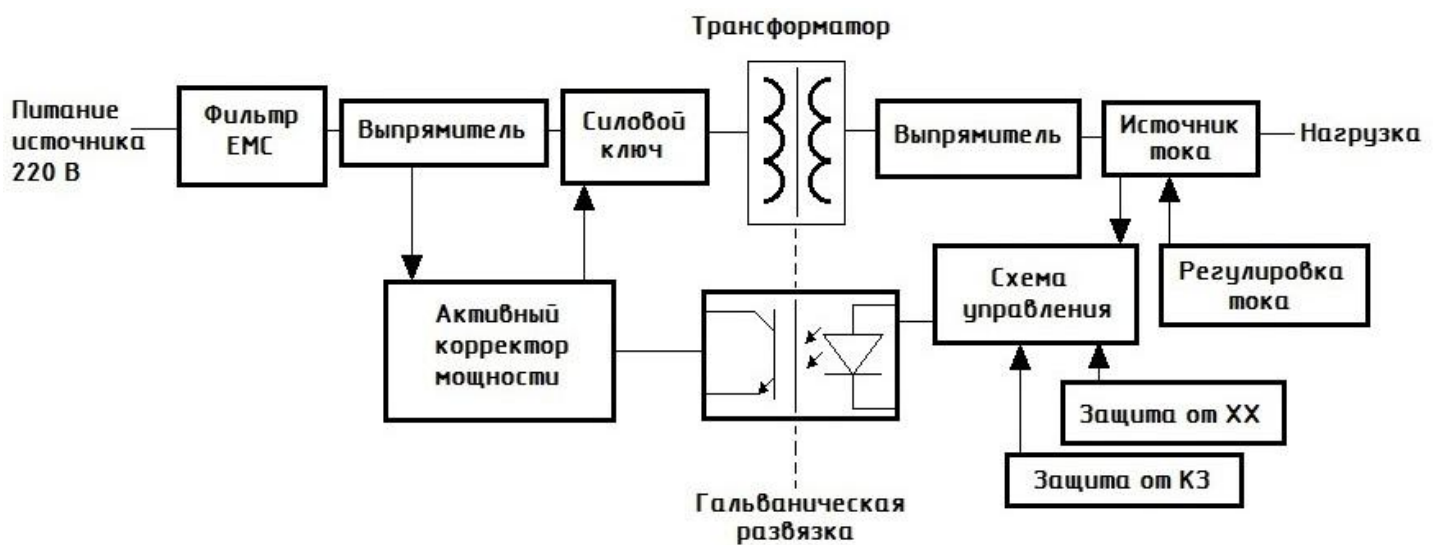
5. График электромагнитной совместимости (QPEAK значения) в сравнении с собственными шумами измерительного оборудования:



6. Термограмма источника тока SDC-50-070-059-IP20-02*:

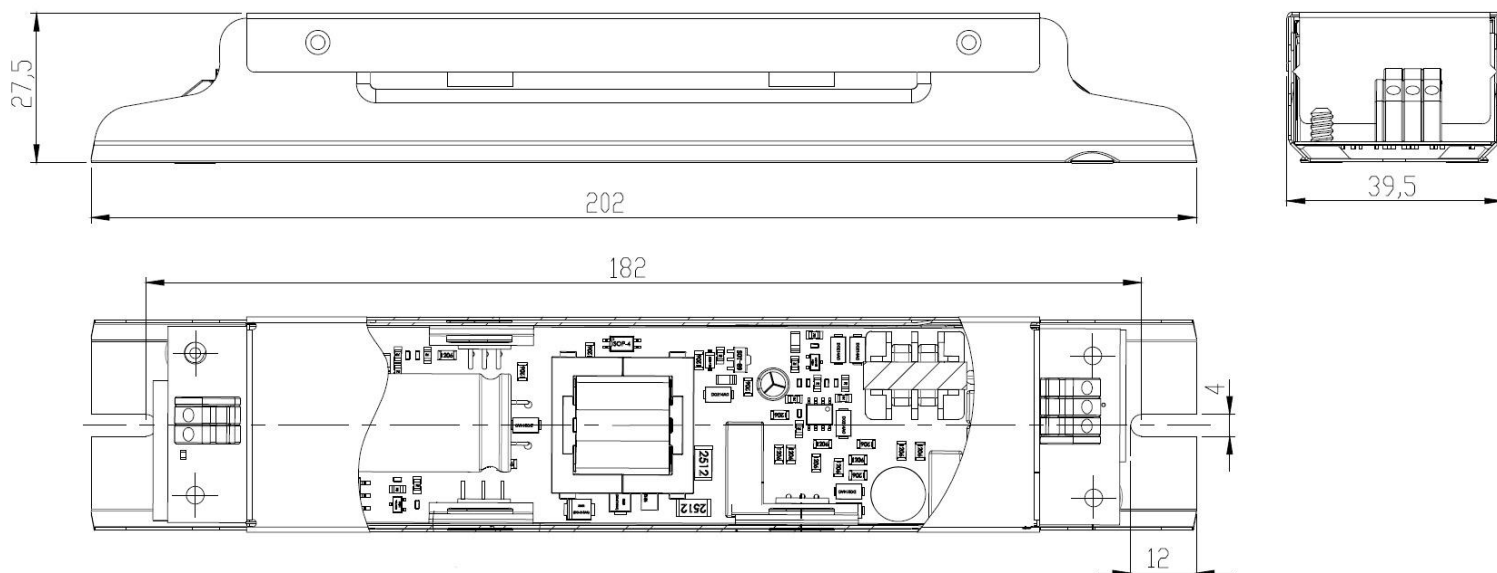


7. Блок-схема источника тока:



* Термограмма получена от источника тока SDC-50-070-059-IP20-02 без пластикового корпуса, работающего в течение 1,5 часов со 100% нагрузкой, при температуре окружающей среды +22 °С. Температурная шкала проградуирована в градусах Цельсия.

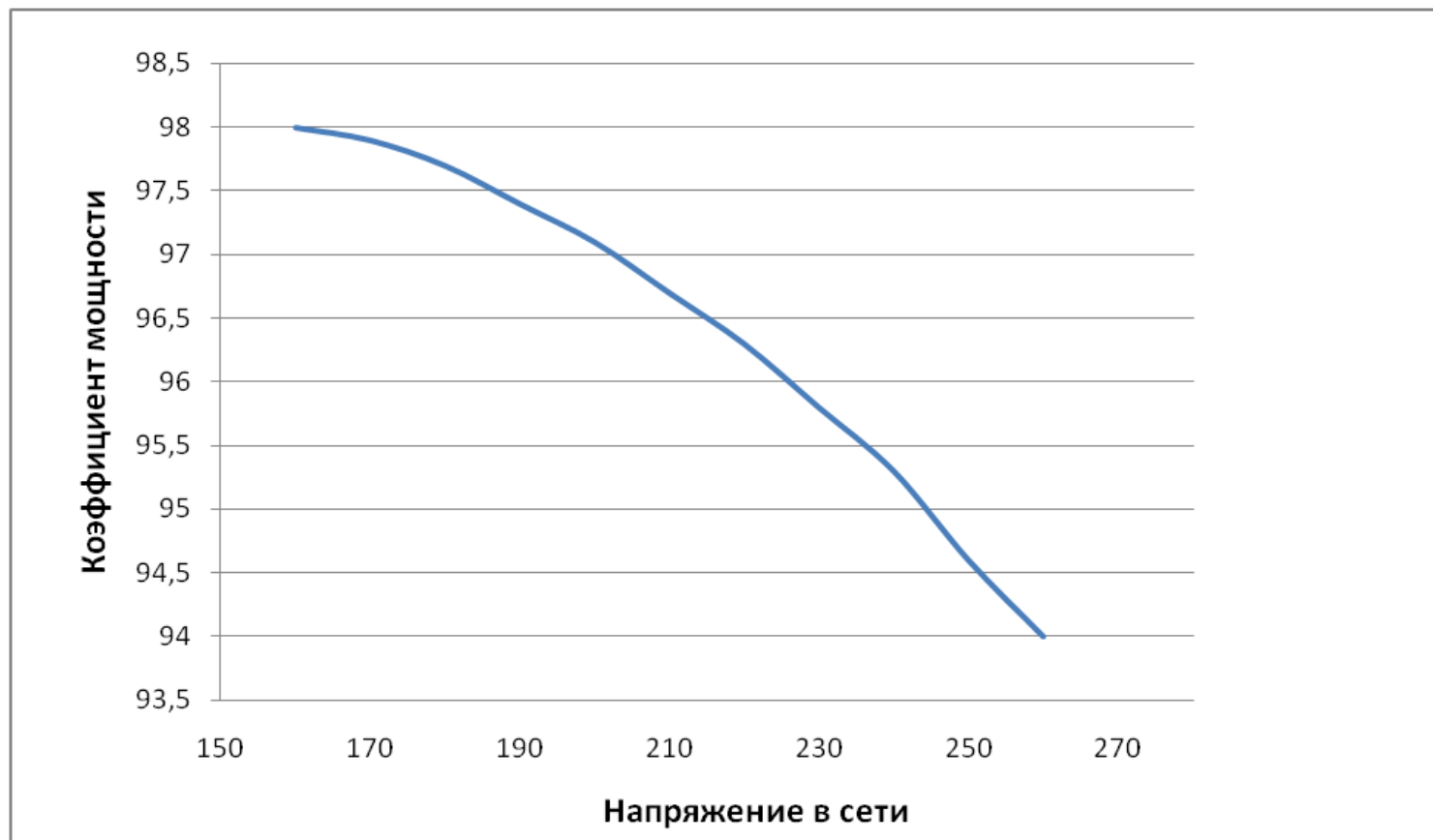
8. Геометрические размеры:



9. Обозначение контактов на источнике:

Контакт	Подключение
G	Заземление
L	Фаза
N	Ноль
+	Плюс нагрузки
-	Минус нагрузки

10. Зависимость коэффициента мощности от питающего напряжения для серии источников SDC-50:



11. Расшифровка названия

	SDC	50	070	059	IP20	02	XX
Серия SDC	(steel, direct current)						
Максимальная мощность	50 Ватт						
Выходной ток	700 мА						
Максимальное выходное напряжение	59 Вольт						
Класс защиты по IP	IP20						
Версия	02 - базовая версия без дополнительных функций						
Дополнительная версия	XX - специальный заказ						

Юридическая информация

Производитель оставляет за собой право на внесение изменений в технические характеристики, конструкцию, дизайн и комплектацию прибора без дополнительного уведомления об этих изменениях. Данный документ обновляется по мере необходимости, будучи однажды загруженным, он более не контролируется ООО «Форлайт». Изготовитель гарантирует рабочие характеристики изделия при соблюдении условий эксплуатации, транспортирования, монтажа. Для более подробной информации обращайтесь в компанию «Форлайт».