

Серия PDC-20.1-01 «Офис»



- * • Источник(стабилизатор) тока
- Напряжение питания от 170 до 270 Вольт
- Коэффициент мощности не менее 98%
- Защита от короткого замыкания
- Компактный корпус
- КПД не менее 87%
- Защита от обрыва нагрузки
- Гарантия 3 года

PDC-20.1 – это серия источников тока мощностью 20 Ватт, предназначенных для работы с нагрузками в виде светодиодных линеек. Рекомендуется для применения в крытых помещениях со стандартными сетями 220 Вольт, снабженными молниезащитой. Источник выполнен в пластиковом корпусе, что обеспечивает защиту от проникновения и воздействия воды и пыли, заполнен изоляционным компаундом, не поддерживающим горение, соответствует степени защиты IP66. Источник выполнен с гальванической изоляцией нагрузки от питающей сети. Наши источники тока спроектированы и произведены в России.



1. Выходные характеристики**:

Наименование	Номинальная выходная мощность, Вт	Выходной ток, мА	Диапазон выходного напряжения, В	Точность установки тока	Пульсации тока
PDC-20.1-015-140-IP66-01	20	150	105–140	± 5 %	< 5 %
PDC-20.1-030-070-IP66-01	20	300	53–70	± 5 %	< 5 %
PDC-20.1-035-060-IP66-01	20	350	45–60	± 5 %	< 5 %
PDC-20.1-045-047-IP66-01	20	450	35–47	± 5 %	< 5 %
PDC-20.1-070-030-IP66-01	20	700	23–30	± 5 %	< 5 %

*Маркировка и цвет корпуса могут быть изменены в зависимости от даты производства

**Все параметры здесь и далее измерены при входном питании 220 В 50 Гц и температуре окружающей среды +25 °С, если иное не указано.

2. Входные характеристики и защита:

Входные параметры		Защита	
Технические характеристики	Значения	Технические характеристики	Значения
Напряжение питания	220 В	Температура эксплуатации	от -40°C до +50°C
Входной ток	100 мА	Защита от короткого замыкания	Есть, самовосстановление
КПД	0,87-0,91	Защита от обрыва нагрузки	Есть, самовосстановление
Диапазон входных напряжений	170–270 В	Гальваническая развязка	Есть
Частота сети	45–50 Гц	Степень защиты по IP	IP66
Коэффициент мощности	0,97	Пробивное напряжение (вход-выход)	1.5 кВ
Время выхода на рабочий режим	1,2 с		

3. Результаты лабораторных испытаний по параметрам ЭМС*:

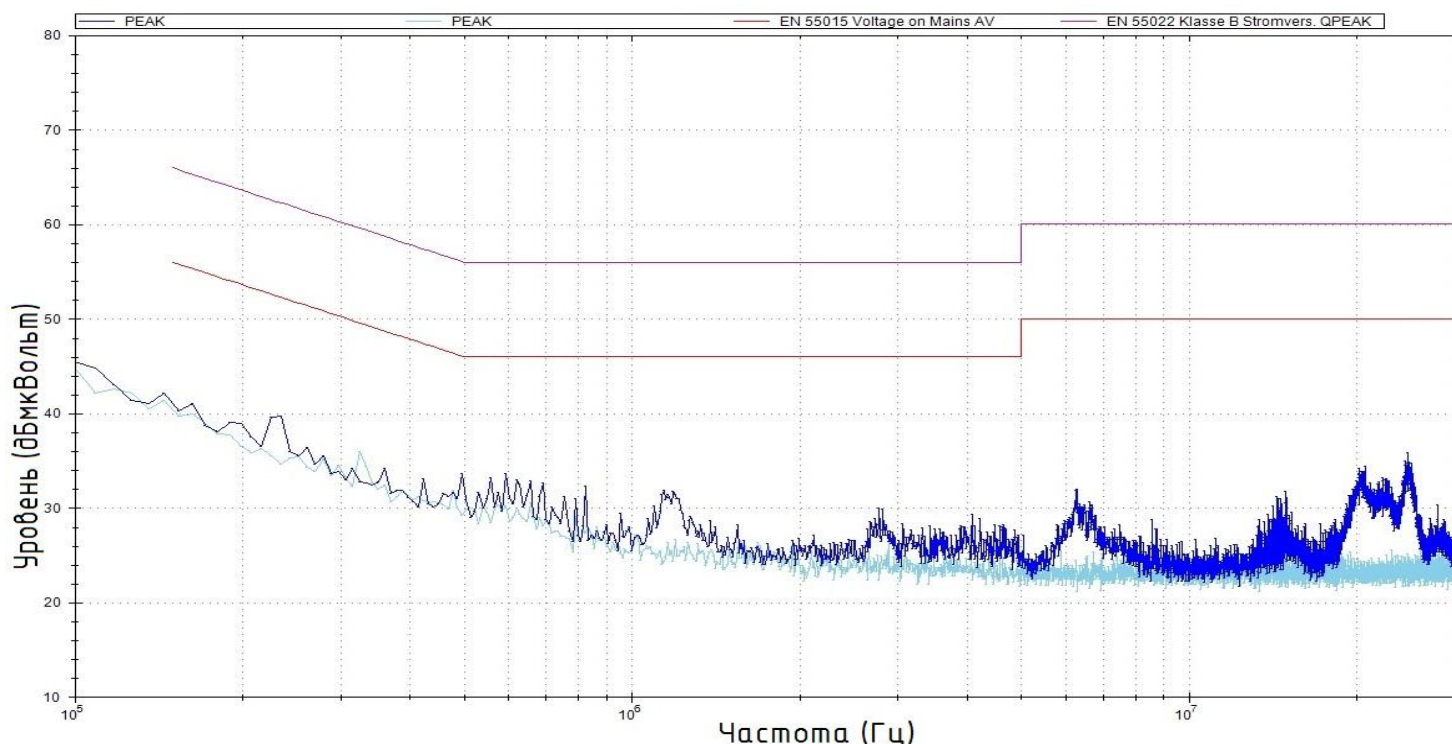
Параметры ЭМС	НТД	Результат
Напряжение ИРП на сетевых зажимах	СТБ ЕН 55015-2006 п.4.3.1	Соответствует
Магнитная составляющая напряженности поля радиопомех	СТБ ЕН 55015-2006 п.4.4	Соответствует
Помехоустойчивость при воздействии:	СТБ IEC 61547-2011	Соответствует
Электростатических зарядов	ГОСТ 30804.4.2-2013	Соответствует
Радиочастотного электромагнитного поля	ГОСТ 30804.4.3-2013	Соответствует
Наносекундных импульсных помех	ГОСТ 30804.4.4-2013	Соответствует
Микросекундных импульсных помех большой энергии	СТБ МЭК 61000-4-5-2006	Соответствует
Кондуктивных помех, наведенных р/ч э/м полями	СТБ IEC 61000-4-6-2011	Соответствует
Провалов, прерываний напряжения электропитания	ГОСТ 30804.4.11-2013	Соответствует
Магнитным полем промышленной частоты	СТБ IEC 61000-4-8-2013	Соответствует
Гармонические составляющие тока	ГОСТ 30804.3.2-2013	Соответствует
Колебания напряжения в сети электропитания	ГОСТ 30804.3.3-2013	Соответствует

* Измерение параметров ЭМС производится в связке источника тока с нагрузкой и при определенных условиях согласно СТБ IEC 61000-4-8-2011. Форма графика и значения параметров ЭМС могут различаться в каждом конкретном случае и зависят от формы и значения питающего напряжения, а также "загрязненности" эфира и подключаемой нагрузки.

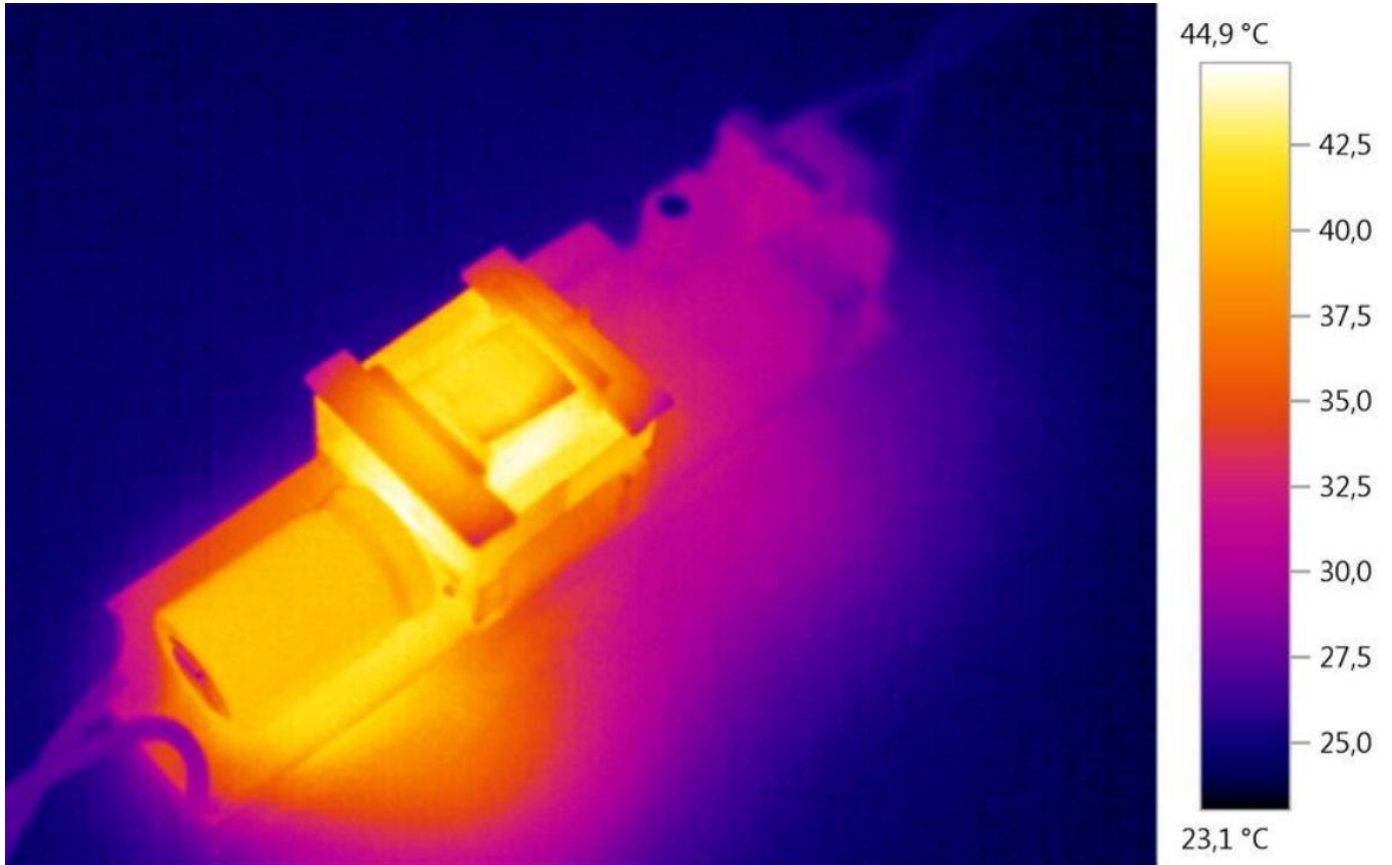
4. Результаты испытаний на помехоустойчивость:

Вид помехи	Уровень воздействия	Результат
Электростатические разряды (ГОСТ 30804.4.2-2013)		
Контактный разряд	4 кВ	Соответствует
Воздушный разряд	8 кВ	Соответствует
Радиочастотное электромагнитное поле (ГОСТ30804.4.3-2013)	3 В/м	Соответствует
Магнитное поле промышленной частоты (СТБ IEC 61000-4-8-2011)	3 А/м	Соответствует
Наносекундные импульсные помехи (ГОСТ 30804.4.4-2013) в цепи питания переменного тока (провод-земля)	1 кВ	Соответствует
Кондуктивные помехи, наведенные р/ч э/м полями, в полосе частот 0,15-80 МГц (СТБ IEC 61000-4-6-2011) в портах электропитания	3 В	Соответствует
Микросекундные импульсные помехи большой энергии (СТБ МЭК 61000-4-5-2006) в цепи питания переменного тока		
Провод-провод	0,5 кВ	Соответствует
Провод-земля	1 кВ	Соответствует
Устойчивость к провалам, прерываниям напряжения электропитания (ГОСТ 30804.4.11-2013)		
Провалы напряжения	10 периодов	Соответствует
Прерывание напряжения	0,5 периода	Соответствует

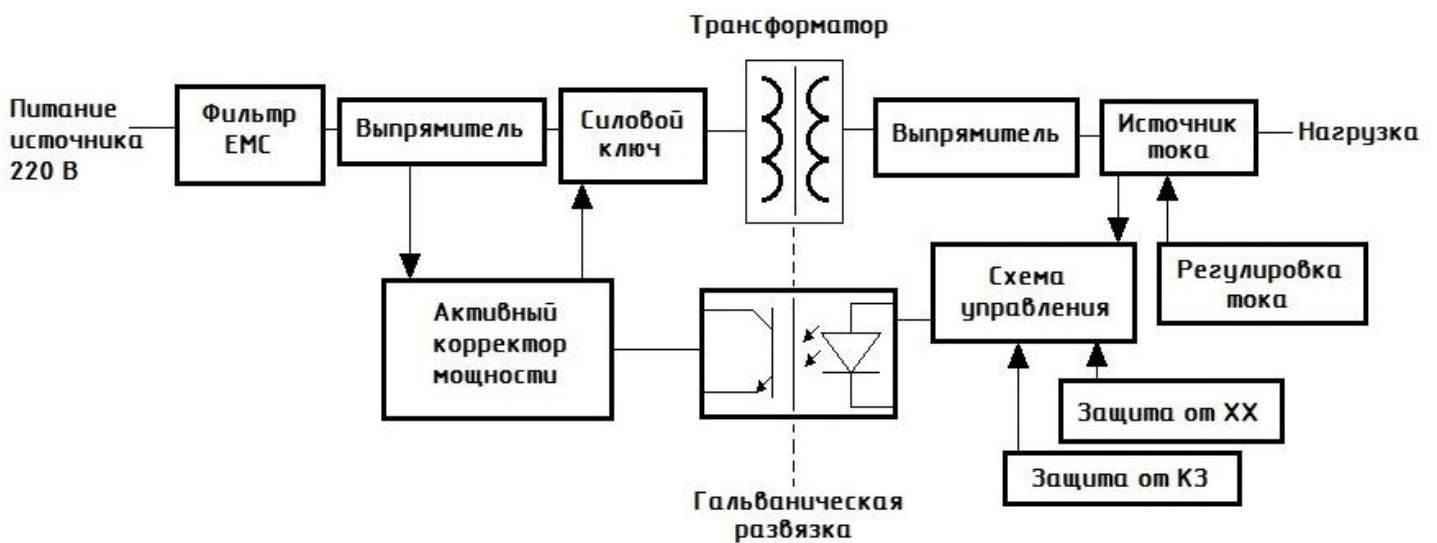
5. График электромагнитной совместимости в сравнении с собственными шумами измерительного оборудования



6. Термограмма источника тока PDC-20.1-035-063-IP66-01*:

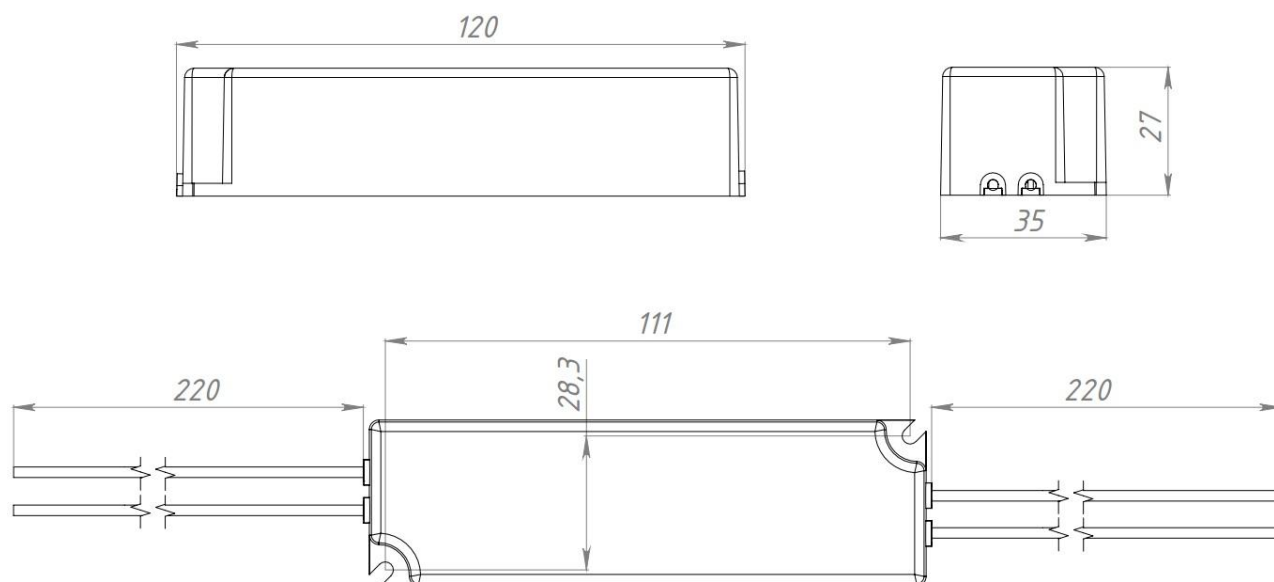


7. Блок-схема источника тока:



* Термограмма получена от источника тока PDC-20.1-035-063-IP66-01 без корпуса, работающего в течение 1,5 часов со 100% нагрузкой, при температуре окружающей среды +25 °С. Температурная шкала проградуирована в градусах Цельсия.

8. Геометрические размеры корпуса с проводами:

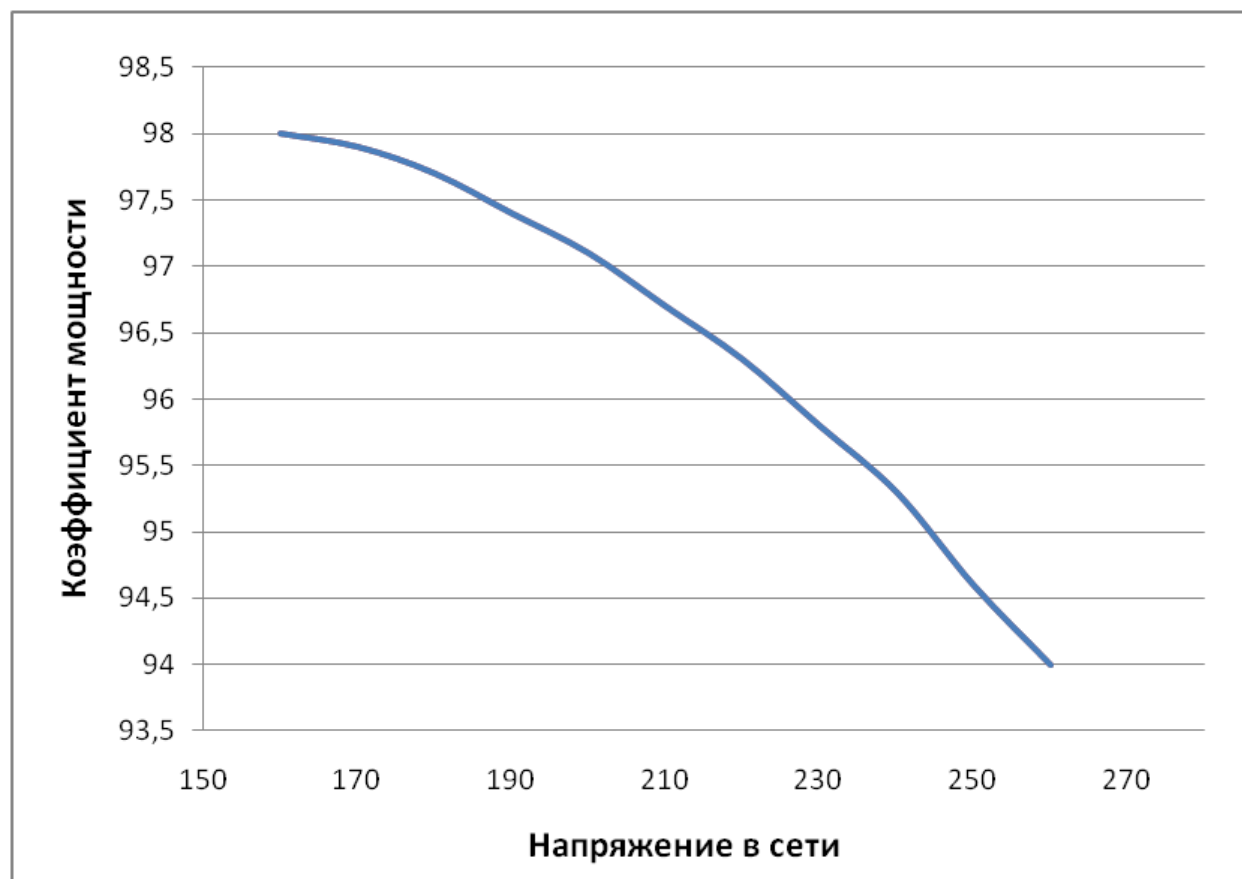


9. Цветовая маркировка проводов:

Провод	Подключение
Белый	Фаза
Белый	Ноль
Синий	Минус выход
Красный	Плюс выход



10. Зависимость коэффициента мощности от питающего напряжения для серии источников PDC-20.1:



11. Расшифровка названия

	PDC	20.1	035	060	IP66	01	XX
Серия PDC	(plastic, direct current)						
Максимальная мощность	20 Ватт						
Выходной ток	350 мА						
Максимальное выходное напряжение	60 Вольт						
Степень защиты по IP	IP66						
Версия	01 - исполнение и применение						
Дополнительная версия	XX - специальный заказ						

Информация, содержащаяся в этом описании, основана на наших текущих знаниях и опыте. Ввиду того, что на применение наших изделий может воздействовать множество не предусмотренных факторов, наша информация не освобождает потребителей от выполнения собственных исследований и испытаний в случае применения изделий во внестатных условиях. Кроме того, информация не подразумевает гарантии основных свойств или пригодности изделий для нецелевых применений. Любые описания, чертежи, фотографии, данные, пропорции, массы и т.п., приведенные здесь, могут быть изменены без предварительного информирования и не составляют согласованных договорных качеств изделия. Последняя версия заменяет все предыдущие версии. Получатель наших изделий несет ответственность за соблюдение любых прав собственности, существующих законов и постановлений.