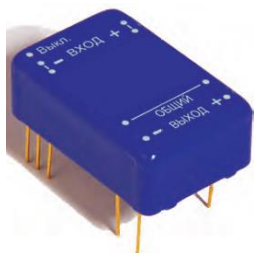


Серия FD-AM3T с двумя выходами

Описание:



- DC/DC Преобразователь с двумя выходами
- Широкий диапазон входных напряжений
- Защита от короткого замыкания
- Защита от перегрузки по току
- Дистанционное выключение
- 3 Ватт
- КПД не менее 77%-80%
- Температура, раб. -40°C до +85°C
- Ресурс 800 000 часов

Двухканальный стабилизирующий модуль серии FD3T мощностью 3 Вт. Предназначен для питания напряжением постоянного тока радиоэлектронной аппаратуры. Вид климатического исполнения УХЛ категория 2.1 по ГОСТ 15150



Технические характеристики:

Конструктивно выполнен в металлическом корпусе, залитый компаундом. Масса 15 г. Типовой КПД 77... 80%. Диапазон рабочих температур от -40°C окружающей среды до +85°C на корпусе. Амплитуда пульсации выходного напряжения по каждому каналу не превышает 100 мВ. Нестабильность выходного напряжения при изменении входного по каждому каналу ±0,5%. Нестабильность выходного напряжения при изменении тока нагрузки от 0,1In.макс до In.макс по каждому каналу 1%. Модуль имеет защиту от перегрузки по току и короткого замыкания по выходу. После снятия перегрузки или к. з. модуль автоматически восстанавливает свои выходные параметры. Время к. з. не ограничено. Возможно дистанционное выключение модуля. Электрическая прочность изоляции между входными и выходными контактами 500 В постоянного напряжения. Расчетное время наработки между отказами – 800 000 ч.

Габаритные размеры:

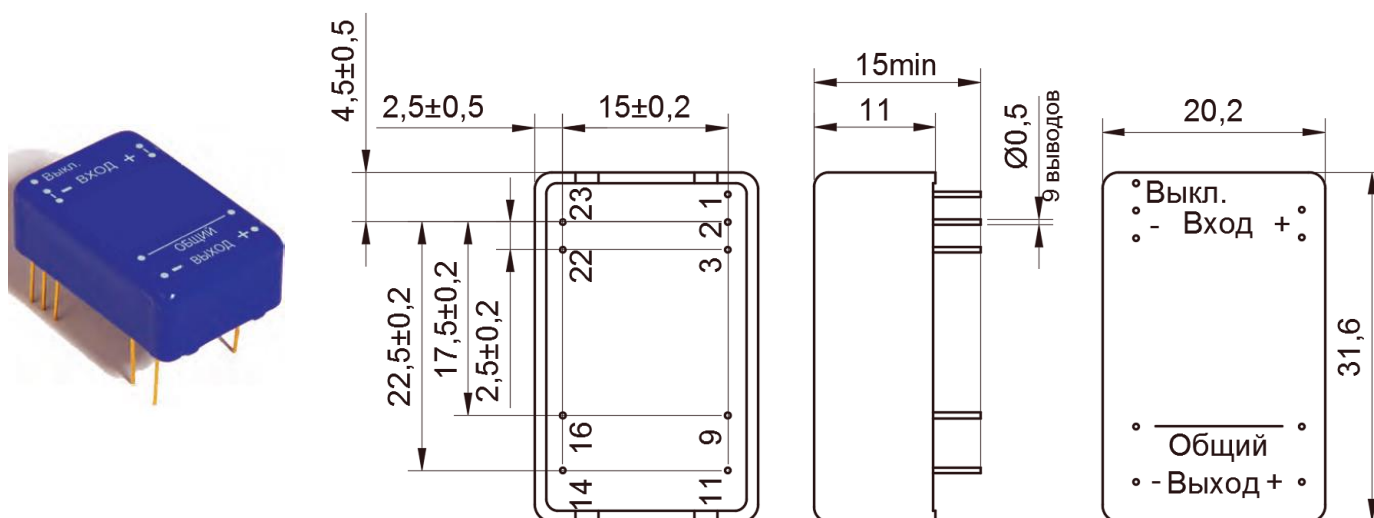


Схема подключения:

Контакт	Назначение
2	+ВХОД
3	+ВХОД
9	Не задействован
11	ВЫКЛ.
14	+ВЫХОД
16	-ВЫХОД
22	-ВХОД
23	-ВХОД

Защита:

Защита, безопасность и прочие параметры	
Технические характеристики	Значения
Температура эксплуатации	от -40°C до +85°C
Защита от короткого замыкания	Есть
Гальваническая развязка	Есть
Пробивное напряжение (вход-выход); (вход-земля); (выход-земля)	0,5 кВ AC
Масса	0,015 кг

Входные и выходные характеристики:**

Наименование	Номинальная выходная мощность, Вт	Входное напряжение, В	Номинальное выходное напряжение, В	Диапазон выходного напряжения, В	Максимальный ток нагрузки, А	Пульсации выходного напряжения, мВ
FD-AM3T-120505-D05	3	9-18	±5	4,90-5,10	±0,3	100
FD-AM3T-120606-D05	3	9-18	±6	5,88-6,12	±0,25	100
FD-AM3T-120909-D05	3	9-18	±9	8,82-9,18	±0,17	100
FD-AM3T-121212-D05	3	9-18	±12	11,76-12,24	±0,125	100
FD-AM3T-121515-D05	3	9-18	±15	14,70-15,30	±0,1	100
FD-AM3T-240505-D05	3	18-36	±5	4,90-5,10	±0,3	100
FD-AM3T-240606-D05	3	18-36	±6	5,88-6,12	±0,25	100
FD-AM3T-240909-D05	3	18-36	±9	8,82-9,18	±0,17	100
FD-AM3T-241212-D05	3	18-36	±12	11,76-12,24	±0,125	100
FD-AM3T-241515-D05	3	18-36	±15	14,70-15,30	±0,1	100
FD-AM3T-480505-D05	3	36-72	±5	4,90-5,10	±0,3	100

FD-AM3T-480606-D05	3	36-72	±6	5,88-6,12	±0,25	100
FD-AM3T-480909-D05	3	36-72	±9	8,82-9,18	±0,17	100
FD-AM3T-481212-D05	3	36-72	±12	11,76-12,24	±0,125	100
FD-AM3T-481515-D05	3	36-72	±15	14,70-15,30	±0,1	100

* Маркировка и цвет корпуса могут быть изменены в зависимости от даты производства

** Все параметры здесь и далее измерены при входном питании 220 В 50 Гц и температуре окружающей среды +25 °С, если иное не указано.

Информация для заказа:

F	D	AM3T	24	05	12	S	05
1	2	3	4	5	6	7	8

1. F- Форлайт
2. D - DC/DC преобразователь
3. AM3T - Серия
4. 24 - Напряжение входное
5. 05 - Напряжение выход 1
6. 12 - Напряжение выход 2
7. S - S-одноканальный; D-двухканальный; T-трехканальный
8. 05 - Напряжение изоляции: 05-500в, 10-1000в, 15-1500в, 30-3000в

**Все параметры здесь и далее измерены при входном питании 220 В 50 Гц и температуре окружающей среды +25 °С, если иное не указано.

Информация, содержащаяся в этом описании, основана на наших текущих знаниях и опыте. Ввиду того, что на применение наших изделий может воздействовать множество непредусмотренных факторов, наша информация не освобождает потребителей от выполнения собственных исследований и испытаний в случае применения изделий во внештатных условиях. Кроме того, информация не подразумевает гарантии основных свойств или пригодности изделий для нецелевых применений. Любые описания, чертежи, фотографии, данные, пропорции, массы и т.п., приведенные здесь, могут быть изменены без предварительного информирования и не составляют согласованных договорных качеств изделия. Последняя версия заменяет все предыдущие версии. Получатель наших изделий несет ответственность за соблюдение любых прав собственности, существующих законов и постановлений.