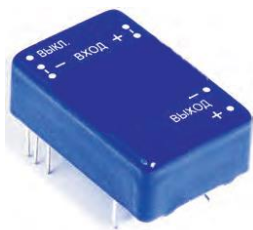


## Серия FD-AM6T

## Описание:



- DC/DC Преобразователь с одним выходом
- 6 Ватт
- Напряжения входные ном. 7В, 12В, 27В, 48В
- КПД не менее 78%-85%
- Коэффициент мощности не менее 97%
- Температура, раб. -40°C до +85°C
- Защита от перегрузки по току и к. з.
- Корпус DIP24
- Дистанционное выключение.
- Ресурс 1 000 000 часов

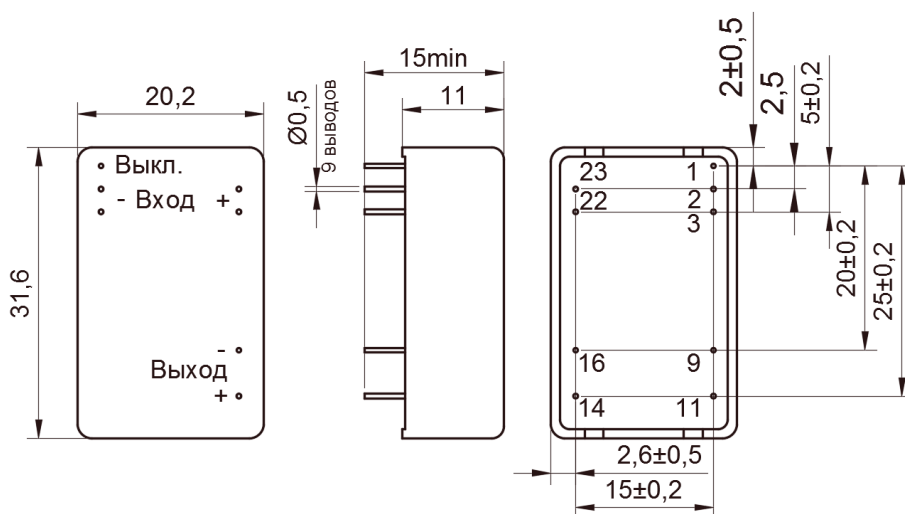
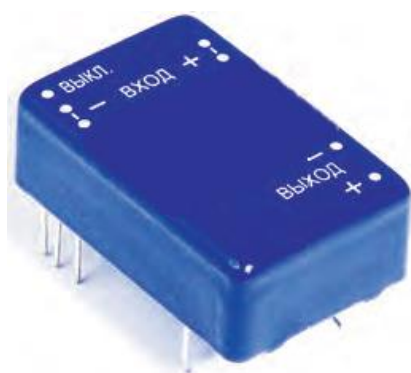
Одноканальный стабилизирующий модуль мощностью 6 Вт. Для модулей FD-AM6T-053.3-S05, FD-AM6T-123.3-S05, FD-AM6T-243.3-S05, FD-AM6T-483.3-S05, мощность 4,95 Вт. Предназначен для питания напряжением постоянного тока радиоэлектронной аппаратуры. Вид климатического исполнения УХЛ категория 2.1 по ГОСТ 15150.



### Технические характеристики:

Конструктивно выполнен в металлическом корпусе залитый компаундом. Масса 18 г. Диапазон рабочих температур от -40°C окружающей среды до +85°C на корпусе. Типовой КПД 78 ... 85%. Амплитуда пульсации выходного напряжения (от пика до пика) 100 мВ. Нестабильность выходного напряжения при изменении входного напряжения  $\pm 0,5\%$ . Нестабильность выходного напряжения при изменении тока нагрузки от 10% до 100% - 1%. Модуль имеет защиту от перегрузки по току и к. з. по выходу. После снятия перегрузки или к. з. автоматически восстанавливает выходные параметры. Время к. з. не ограничено. Дистанционное выключение. Коэффициент температурной нестабильности выходного напряжения  $\pm 0,01\%/^{\circ}\text{C}$ . Электрическая прочность изоляции между входными и выходными контактами 500 В постоянного напряжения. Расчетное время наработки между отказами 1 000 000 ч. По ТЗ заказчика возможно изготовление модулей с параметрами, отличающимися от приведенных в таблице, в т. ч. диапазоном температур от -60°C.

### Габаритные размеры:



## Схема подключения

Контакт	Назначение
1	ВЫКЛ.
2, 3	-ВХОД
9, 11	Н/З
14	+ВЫХОД
16	-ВЫХОД
22, 23	+ВХОД

### 1. Защита:

Защита, безопасность и прочие параметры	
Технические характеристики	Значения
Температура эксплуатации	от -40°C до +80°C
Защита от короткого замыкания	Есть
Гальваническая развязка	Есть
Пробивное напряжение (вход-выход); (вход-земля); (выход-земля)	0,5 кВ АС
Масса	0,018 кг

### 2. Входные и выходные характеристики\*\*:

Наименование	Входное напряжение, В			Номинальное выходное напряжение, В	Диапазон выходного напряжения, В	Максимальный ток нагрузки, А
	Мин.	Ном.	Макс.			
FD-AM6T-053.3-S05	4,5	7	9	3,3	3,324-3,36	1,50
FD-AM6T-0505-S05	4,5	7	9	5,0	4,90-5,10	1,20
FD-AM6T-0506-S05	4,5	7	9	6,0	5,88-6,12	1,00
FD-AM6T-0509-S05	4,5	7	9	9,0	8,82-9,18	0,67
FD-AM6T-0512-S05	4,5	7	9	12,0	11,76-12,24	0,50
FD-AM6T-0515-S05	4,5	7	9	15,0	14,70-15,30	0,40
FD-AM6T-0520-S05	4,5	7	9	20,0	19,60-20,40	0,30
FD-AM6T-0524-S05	4,5	7	9	24,0	23,52-24,48	0,25
FD-AM6T-0527-S05	4,5	7	9	27,0	26,46-27,54	0,22
FD-AM6T-123.3-S05	9	12	18	3,3	3,324-3,36	1,50
FD-AM6T-1205-S05	9	12	18	5,0	4,90-5,10	1,20
FD-AM6T-1206-S05	9	12	18	6,0	5,88-6,12	1,00
FD-AM6T-1209-S05	9	12	18	9,0	8,82-9,18	0,67
FD-AM6T-1211-S05	9	12	18	12,0	11,76-12,24	0,50
FD-AM6T-1215-S05	9	12	18	15,0	14,70-15,30	0,40
FD-AM6T-1220-S05	9	12	18	20,0	19,60-20,40	0,30
FD-AM6T-1224-S05	9	12	18	24,0	23,52-24,48	0,25
FD-AM6T-1227-S05	9	12	18	27,0	26,46-27,54	0,22
FD-AM6T-243.3-S05	18	27	36	3,3	3,324-3,36	1,50
FD-AM6T-2405-S05	18	27	36	5,0	4,90-5,10	1,20
FD-AM6T-2406-S05	18	27	36	6,0	5,88-6,24	1,00
FD-AM6T-2409-S05	18	27	36	9,0	8,82-9,18	0,67
FD-AM6T-2412-S05	18	27	36	12,0	11,76-24,24	0,50
FD-AM6T-2415-S05	18	27	36	15,0	14,70-15,30	0,40
FD-AM6T-2420-S05	18	27	36	20,0	19,60-20,40	0,30
FD-AM6T-2424-S05	18	27	36	24,0	23,52-24,48	0,25
FD-AM6T-2427-S05	18	27	36	27,0	26,46-27,54	0,22
FD-AM6T-483.3-S05	36	48	72	3,3	3,324-3,36	1,50
FD-AM6T-4805-S05	36	48	72	5,0	4,90-5,10	1,20

FD-AM6T-4806-S05	36	48	72	6,0	5,88-6,24	1,00
FD-AM6T-4809-S05	36	48	72	9,0	8,82-9,18	0,67
FD-AM6T-4812-S05	36	48	72	12,0	11,76-24,24	0,50
FD-AM6T-4815-S05	36	48	72	15,0	14,70-15,30	0,40
FD-AM6T-4820-S05	36	48	72	20,0	19,60-20,40	0,30
FD-AM6T-4824-S05	36	48	72	24,0	23,52-24,48	0,25
FD-AM6T-4827-S05	36	48	72	27,0	26,46-27,54	0,22

### 3. Информация для заказа

F	D	AM6T	24	5	S	5
1	2	3	4	5	6	7

1. F- Форлайт
2. D- DC/DC преобразователь
3. AM6T Серия
4. 24 Напряжение входное
5. 05 Напряжение выходное
6. S S-одноканальный; D-двухканальный; T-трехканальный
7. 05 Напряжение изоляции: 05-500в, 10-1000в, 15-1500в, 30-3000в

\*\*Все параметры здесь и далее измерены при входном питании 220 В 50 Гц и температуре окружающей среды +25 °С, если иное не указано.

Информация, содержащаяся в этом описании, основана на наших текущих знаниях и опыте. Ввиду того, что на применение наших изделий может воздействовать множество не предусмотренных факторов, наша информация не освобождает потребителей от выполнения собственных исследований и испытаний в случае применения изделий во внештатных условиях. Кроме того, информация не подразумевает гарантии основных свойств или пригодности изделий для нецелевых применений. Любые описания, чертежи, фотографии, данные, пропорции, массы и т.п., приведенные здесь, могут быть изменены без предварительного информирования и не составляют согласованных договорных качеств изделия. Последняя версия заменяет все предыдущие версии. Получатель наших изделий несет ответственность за соблюдение любых прав собственности, существующих законов и постановлений.